

# INSTRUKCE PRO INSTALACI

## Napájecí zdroj FA-GB2



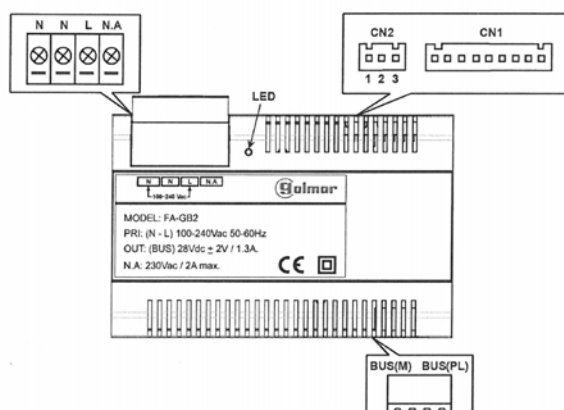
## 1. Úvod

Napájecí zdroj FA-GB2 je navržen výhradně k napájení digitálního dvou vodičového systému Golmar, řady GB2. Výrobce nenesе žádnou zodpovědnost za škody způsobené nevhodným použitím nebo nedodržením instrukcí uvedených v tomto návodu.

Vlastnosti:

- Vstupní napájení v plném rozsahu – 100-240 Vstř 50-60 Hz
- Ochrany: proti zkratu, přetížení a nízkému napětí
- Integrované rozdělení sběrnice (monitor/ vstupní panel)
- Další rozbočovač sběrnice není potřeba
- Montáž na lištu DIN 46277

## 2. Popis svorek



N: Vstupní napětí (100-240 Vstř)

L: Vstupní napětí (100-240 Vstř)

N.A: Svorka relé (v klidu rozepnuto). Pro připojení osvětlení.

LED: Indikace provozu, svítí při připojeném napájení.

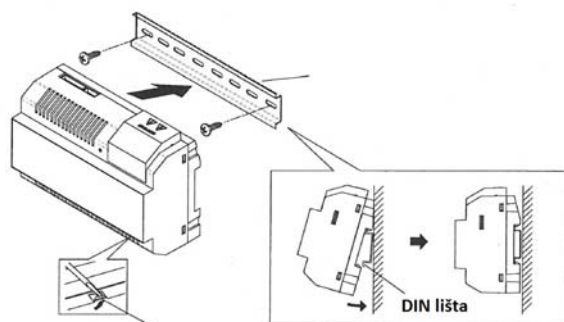
CN2: **Neodstraňujte propojku v konektoru CN2**

CN1: Svorka pro ovládání zařízení MM-GB2 paměťového modulu

BUS(M): Svorka sběrnice pro připojení monitoru

BUS(PL): Svorka sběrnice pro připojení vstupního panelu

### 3. Instalace zdroje

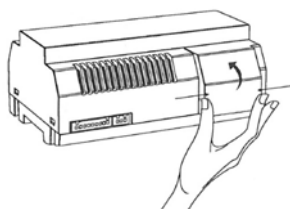


Odjištění pro vyjmutí zdroje z lišty DIN

1) Připevněte dodanou DIN lištu pomocí hmoždinek a šroubků, které jsou dodávány spolu se zdrojem.

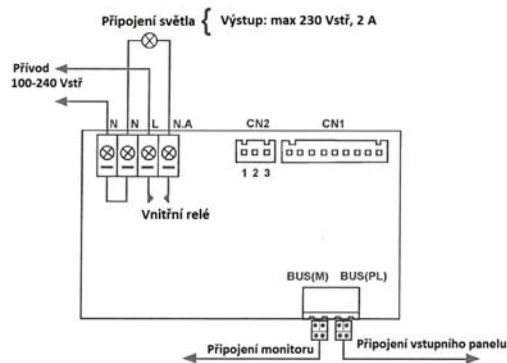
2) Zajistěte zdroj na DIN lištu

### 4. Zapojení zdroje



Otevření ochranného krytu svorek vstupního napětí:

- 1) Zatlačte na kryt směrem ke středu – dle obrázku
- 2) Kryt vyjměte
- 3) Jakmile dokončíte zapojení, vložte na napájecí svorky ochranný kryt



Poznámka:

1) Instalace a jakákoliv manipulace se zařízením musí být prováděna autorizovanou osobou a s odpojeným napájením.

2) Jestliže svorka N a N.A. je připojena k osvětlení, svorka CN1 musí být připojena do paměťového modulu MM-GB2, aby tato funkce byla aktivní.

3) Nikdy neodstraňujte propojku z konektoru CN2.

### 5. Specifikace zařízení

Vstupní napětí:	100 – 240 Vstř
Vstupní frekvence:	50 – 60 Hz
Výstupní napětí:	28 V <sub>ss</sub> +/- 2 V
Výstupní proud:	1,3 A
Provozní teplota:	-10°C - 50°C
N.A. svorka (NO kontakt):	Max. 230 Vstř, 2 A
Rozměry:	140 x 90 x 60 mm

